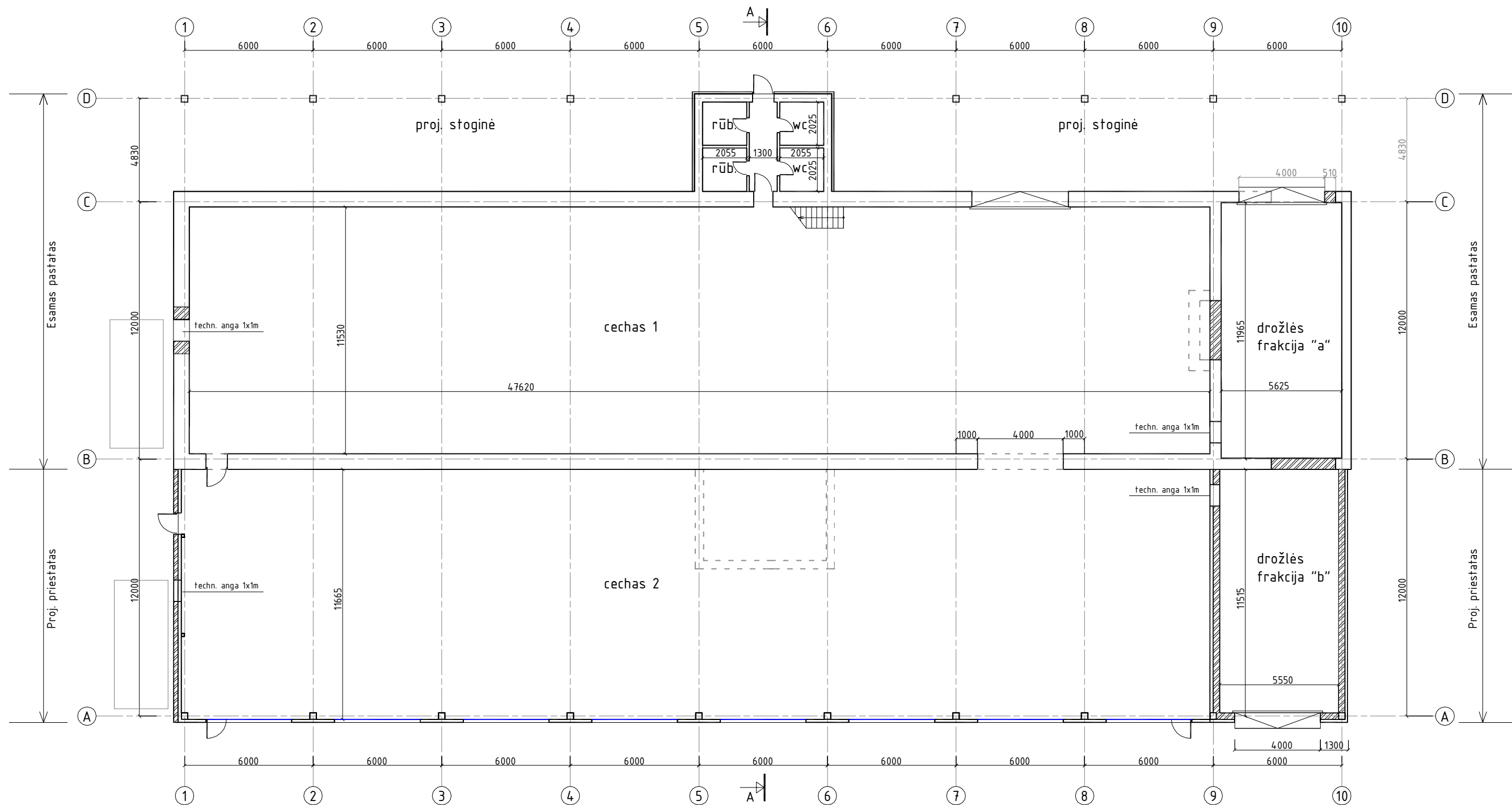
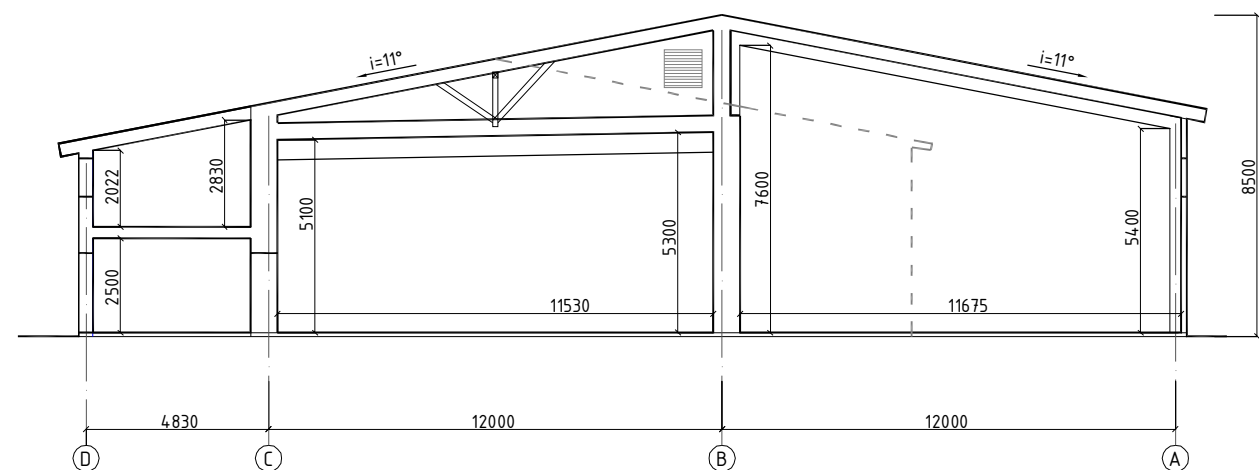


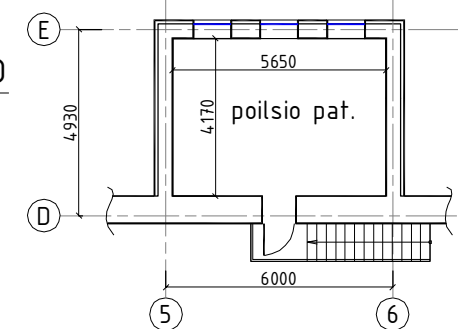
PIRMO AUKŠTO PLANAS M1:200



PJŪVIS A-A M1:200



ANTRESOLINIO  
AUKŠTO  
PLANAS  
M1:200



UAB "PLYNĖ" j.m.k. 301142596				Medienos apdirbimo gamybinės bazės Maigų g. 29 (31), Pluogų k., Mažeikių r. sav., vystymo projektiniai pasiūlymai	
A1125	PV	T.Pudžiuvius		Pastato (un. Nr. 4400-0744-8240) rekonstrukcija ir paskirties keitimas gamybai. Planai ir pjūvis M1:200	LAIDA
A1125	Arch.	T.Pudžiuvius			LAPAS
Statytojas: UAB "Žemaitijos girios"				PL164-PP	